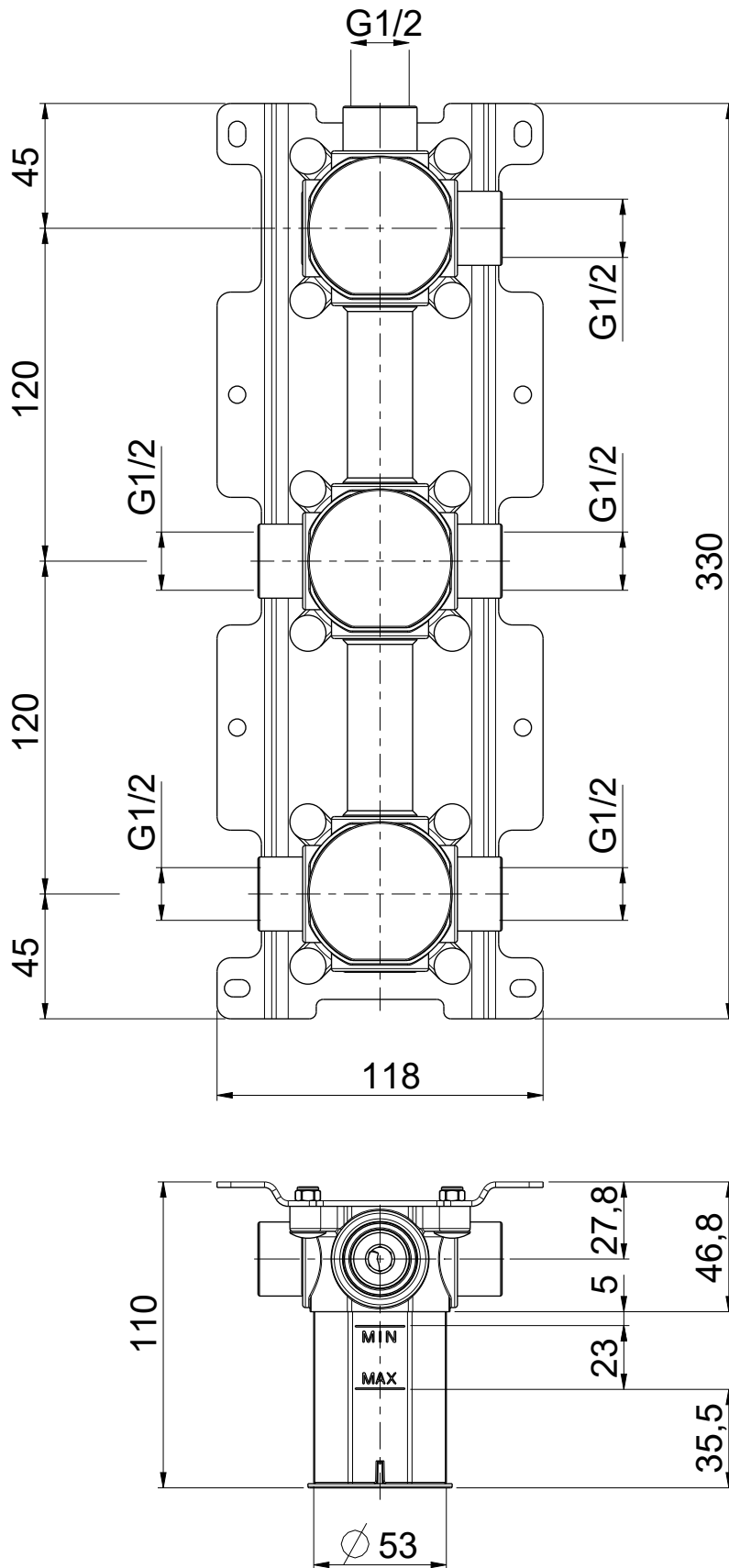


Questo disegno e' di proprieta' di OIOLI Rubinetterie che, a norma di legge, si riserva tutti i diritti.  
 This drawing / specification is the property of OIOLI Rubinetterie and must not be copied in part or whole without prior written permission of OIOLI Rubinetterie.



**OIOLI**  
**RUBINETTERIE**

e-mail: mattia@oioli.com

Via Pul Stretta, 10/12  
 28024 Gozzano (No) ITALY  
 Tel. 0322 956338  
 Fax 0322 912094

DATA	18/1/2023	VERSIONE	PROGETTO	SCALA	CODICE DISEGNO	
DISEGNATORE	B.F.	1.3		2:5	OIPIVA35014B	
DESCRIZIONE	PARTE INCASSO MISCELATORE C/DEV 4 VIE CON BOX 120					ARTICOLO
						OIPIVA35014B